

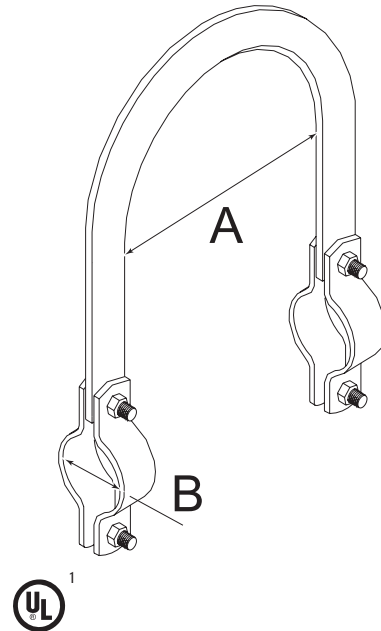
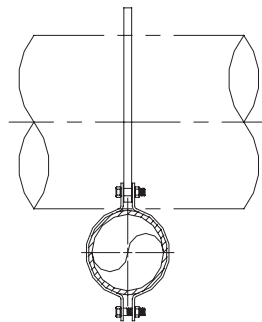
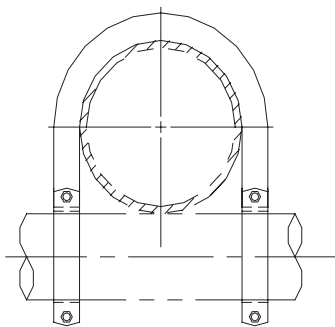


## Acessório de ancoragem basculante

2002

### Características técnicas

- Diâmetros disponíveis para tirante tubular (nominais): DN65/2½" até DN200/8".
- Diâmetro de tubo usado para suporte: 1"/DN25 e 1¼"/DN32.
- Características: Não danifica paredes delgadas, plásticos, cobre ou tubos de ferro dúctil. Fácil verificação após instalação.
- Material: Aço-carbono.
- Acabamento: Simples ou electrogalvanizado.



1 - Quando utilizado em conjunto com outros produtos Tolco® para suporte.

### Acessório de ancoragem basculante 2002

Dados físicos

"A"		"B"		Referência	
Nominal (métrico)	Diâmetro do tubo	Nom. Suporte (métrico)	Diâmetro do tubo	Simples	Electrogalvanizado
DN65	2½"	DN25	1½"/DN40	2002-02500150	2001EG-02500150
DN80	3"	DN25	1½"/DN40	2002-03000150	2001EG-03000150
DN100	4"	DN25	1½"/DN40	2002-04000150	2001EG-04000150
DN150	6"	DN25	1½"/DN40	2002-06000150	2001EG-06000150
DN200	8"	DN25	1½"/DN40	2002-08000150	2001EG-08000150
DN65	2½"	DN32	1"/DN50	2002-02500200	2001EG-02500200
DN80	3"	DN32	1"/DN50	2002-0300200	2001EG-0300200
DN100	4"	DN32	1"/DN50	2002-0400200	2001EG-0400200
DN150	6"	DN32	1"/DN50	2002-0600200	2001EG-0600200
DN200	8"	DN32	1"/DN50	2002-08000200	2001EG-08000200

### Nota importante sobre concepção e instalação

Concebido, testado, e aprovado para ser usado apenas com outros produtos de suporte Tolco® disponíveis através da Viking SupplyNet®.

O acessório de ancoragem basculante foi concebido para ser usado em conjunto com os acessórios de ancoragem basculante da série 900, reunidos pelo tirante tubular e instalados segundo National Fire Protection Association (NFPA) 13 para suporte do tubo contra oscilações e distúrbios sísmicos.

Coloque o acessório de ancoragem basculante sobre o tubo a ser suportado. Desloque o tirante tubular através de ambos os orifícios do acessório para que saia pelo menos 25mm (1") além do grampo rápido. Aperte as duas porcas sextavadas até as extremidades traseiras de ambos os lados do acessório oscilante tocarem um no outro.